

ANEXO

ESPECIFICACIONES TECNICAS

Carga nominal: 4000 kg

Altura de elevación: 17,40 m

Alcance máximo: 13,48 m

Neumáticos: 16/70 – 20

Horquillas: 125x50x1200 mm

Tablero porta horquillas: 1040 mm

Sistema hidráulico: bomba de engranajes

Presión / caudal: 250 bar / 96,7 l/min

Peso total: 11.275 KG

Altura: 2,59 m

Ancho: 2,38 m

Largo hasta pechera: 6,2 m

Despegue del suelo: 0,38 m

Radio de giro: 4,05 m

Motor: tipo Perkins 1104D-44T – 4 cilindros – 4400 cm³

Potencia: 92 HP

Transmisión: convertidor de par 4 marchas adelante y 4 atrás

Toque máximo: 392 Nm

Aceite hidráulico: no menor a 120 l

Frescos multi discos bañados en aceite en ambos ejes

Freno de estacionamiento manual

Luces de carretera (delantero/trasero)

Luz de marcha atrás y retrovisores exteriores

Señal acústica de marcha atrás

Seguridad standard EN 15000/ ROPS – FOPS cabina nivel II

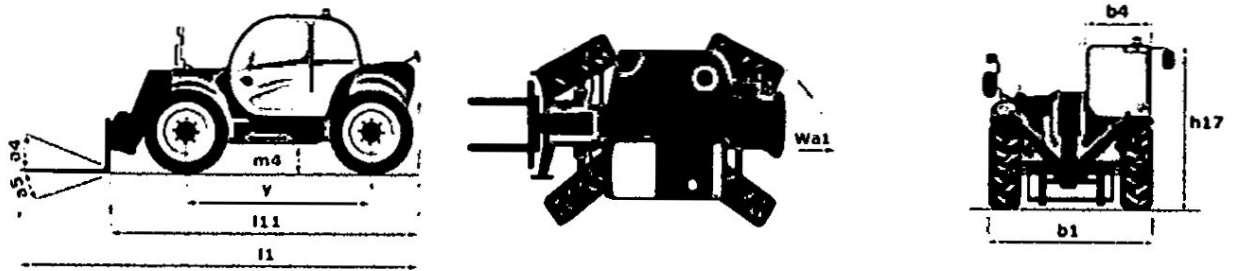
Mandos por palanca

Depósito de combustible: 80 l

Ruido de ambiente: 110 dB

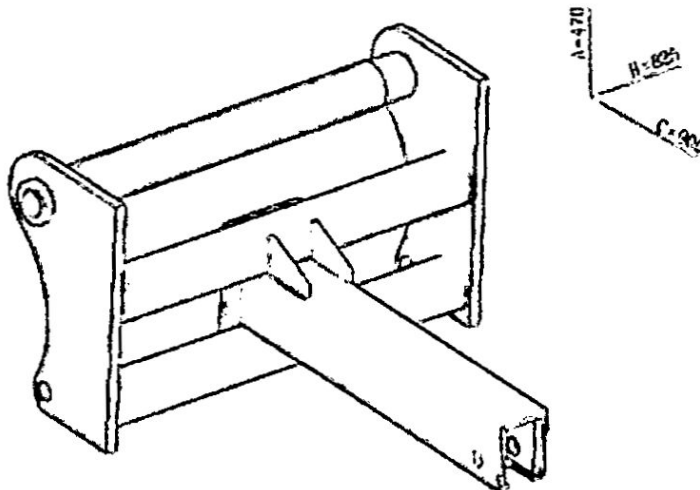
Ruido en el puesto de conducción: 92 dB

Diagrama dimensional:



l11	6.20 m
b1	2.38 m
h17	2.59 m
y	2.90 m
m4	0.38 m
b4	0.78 m
Wa1	4.05 m

Plumin Fijo de 600 mm de largo con gancho 5 Ton:



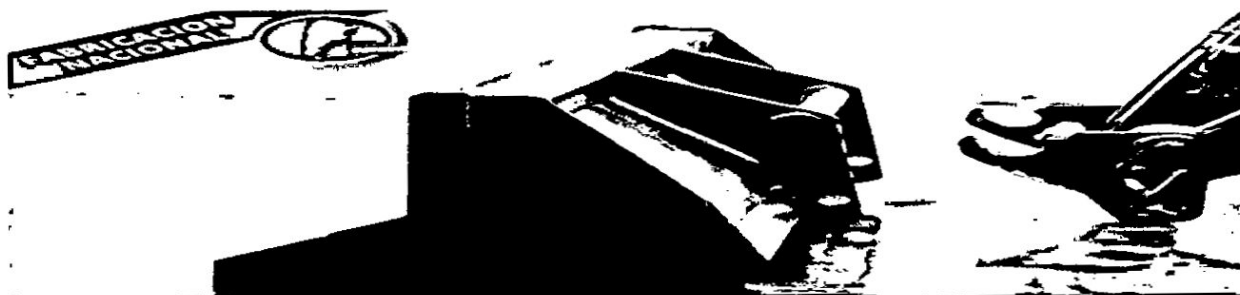
CARACTERÍSTICAS TÉCNICAS

DIMENSIONES

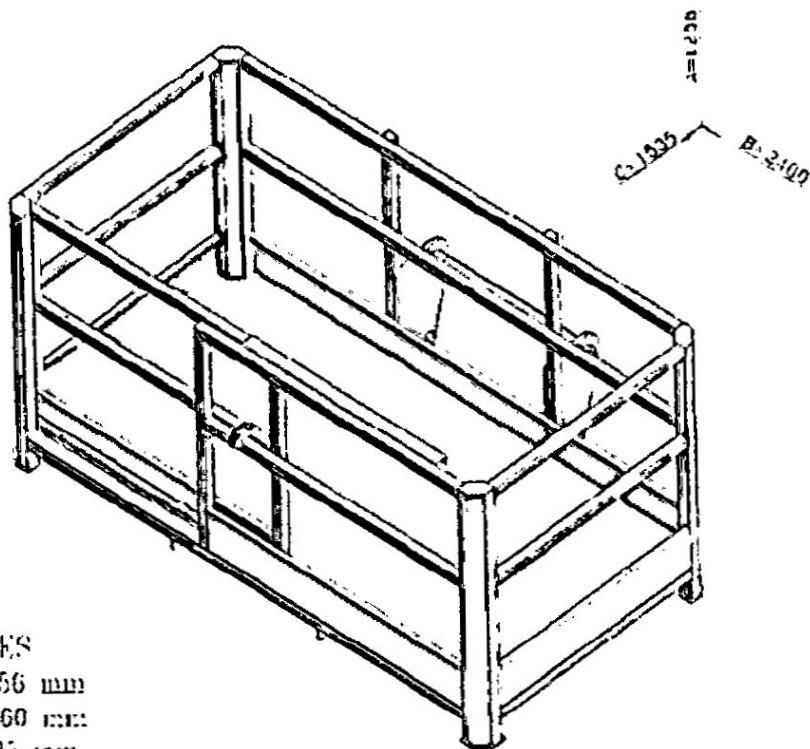
- Altura (A) = 470 mm.
- Ancho (B) = 825 mm.
- Largo (C) = 900 mm.
- Carga Máxima: ___ Kg.
- Peso Propio: ___ Kg.

Balde para tierra de 1 m3:

Capacidad: 1 m3



Barquilla para personas 1,20 mt x 2,40 mt



- DIMENSIONES**
- Altura (A) = 1256 mm
 - Ancho (B) = 2160 mm
 - Largo (C) = 1535 mm.

Garantía mínima: 1 año.